

TOPRING

PROFESSIONAL HOSE REELS DÉVIDOIRS PROFESSIONNELS

EzReel

Product No / No de produit
79.820 - 79.825



INSTRUCTION MANUAL

GENERAL SAFETY RULES

Please read and understand all instructions. Failure to follow the safety rules and other basic safety precautions may result in serious injuries.

HOSE REEL SAFETY PRECAUTIONS

Use proper eye protection when assembling and using the hose reel. Keep children away from the work area. Personal injury and/or equipment damage may result if proper safety precautions are not observed. Ensure that the reel is properly installed before connecting input and output hoses.

Bleed fluid and/or air pressure from system before servicing the reel. Before connecting the reel to the supply line, ensure that the pressure does not exceed the maximum working pressure rating of the hose and reel.

Remember, even low pressure is very dangerous and can cause personal injury or death. If a leak occurs in the hose or reel, remove system pressure immediately.

INSTALLATION

Unpack and inspect the reel for damage. Turn by hand to check for smooth operation. Install the reel on the floor, wall or ceiling. Secure into place using mounting bolts according to the number of available holes in the fixture (bolts not included).

Prior to mounting the reel, ensure that the supply line pressure does not exceed the maximum working pressure of the hose. Refer to the specifications of your air hose for maximum usage pressure.

WARRANTY

Refer to hose reel warranty policy on TOPRING.com



CAUTION

SERVICE WARNING CAUTION: REMOVE ALL TENSION BEFORE SERVICING. HAZARDS OR UNSAFE PRACTICES MAY RESULT IN PERSONAL INJURY OR PRODUCT DAMAGE. ALWAYS DISCONNECT AND LOCK OUT COMPRESSED AIR BEFORE SERVICING.

MANUEL D'INSTRUCTIONS

RÈGLES DE SÉCURITÉ GÉNÉRALES

S'il vous plaît lire et comprendre toutes les instructions. Ne pas suivre les règles de sécurité et autres précautions de base peut entraîner des blessures graves.

GUIDE DE SÉCURITÉ POUR DÉVIDOIR À TUYAU

Utilisez une protection oculaire appropriée lors de l'assemblage et l'utilisation du dévidoir. Gardez les enfants loin de la zone de travail. Des blessures corporelles et/ou des dommages matériels peuvent survenir si les précautions de sécurité adéquates ne sont pas observées. Assurez-vous que le dévidoir est correctement installé avant de connecter les tuyaux d'entrée et de sortie.

Purgez les fluides et/ou la pression d'air du système avant l'entretien du dévidoir. Avant de brancher le dévidoir à la ligne d'alimentation, assurez-vous que la pression ne dépasse pas la pression maximale de travail du tuyau et du dévidoir.

Rappelez-vous, l'air comprimé, même à basse pression, est très dangereux et peut causer des blessures ou la mort. Si une fuite se produit dans le tuyau ou le dévidoir, enlevez la pression du système immédiatement.

INSTALLATION

Déballer et inspectez le dévidoir pour vous assurer de l'absence de dommages. Tournez à la main pour vérifier le bon fonctionnement. Installez le dévidoir sur le sol, au mur ou au plafond. Fixez-le en utilisant des boulons de montage en fonction du nombre de trous disponibles sur la fixation (boulons non inclus).

Avant d'installer le dévidoir, assurez-vous que la pression de la ligne d'alimentation ne dépasse pas la pression maximale de service du tuyau. Référez-vous aux spécifications de votre tuyau pour la pression d'utilisation maximale.

GARANTIE

Se référer au document de garantie des dévidoirs sur le site TOPRING.com



AVERTISSEMENT

AVERTISSEMENT CONCERNANT L'ENTRETIEN : ENLEVEZ TOUTE TENSION AVANT L'ENTRETIEN. LES PRATIQUES DANGEREUSES PEUVENT ENTRAÎNER DES BLESSURES OU ENDOMMAGER L'APPAREIL. TOUJOURS DÉBRANCHER ET VERROUILLER LE SYSTÈME D'AIR COMPRIMÉ AVANT L'ENTRETIEN.

Instruction Manual / Manuel d'instructions

Hose reels without hose

Product No	Hose Capacity with I.D.			Inlet (F) NPT	Outlet (M) NPT	Model
	1/4	3/8	1/2			
79.820	100 ft	50 ft	30 ft	1/4	3/8	Standard
79.825	200 ft	100 ft	60 ft	3/8	3/8	Large

SPECIFICATIONS

Fluid: Compressed Air, Water

Maximum Working Pressure: 300 PSI

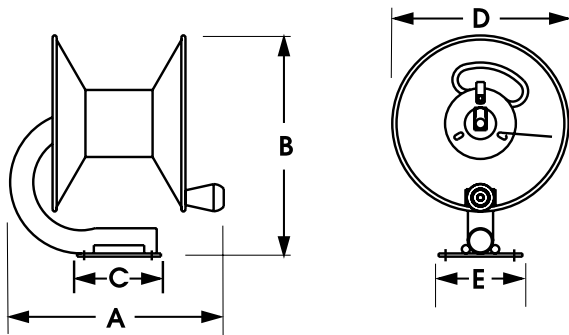
Dévidoirs sans tuyau

No de produit	Capacité avec tuyau D.I.			Entrée (F) NPT	Sortie (F) NPT	Modèle
	1/4	3/8	1/2			
79.820	100 pi	50 pi	30 pi	1/4	3/8	Standard
79.825	200 pi	100 pi	60 pi	3/8	3/8	Large

SPÉCIFICATIONS

Fluide: Air comprimé, eau

Pression maximale d'utilisation: 300 PSI



HOSE REELS DIMENSIONS (mm)

Product No	A	B	C	D	E
79.820	330	330	102	279	102
79.825	457	330	102	279	102

DIMENSIONS DES DÉVIDOIRS (mm)

No de produit	A	B	C	D	E
79.820	330	330	102	279	102
79.825	457	330	102	279	102