

TOPRING

TOOL BALANCER WITH AIR HOSE

ÉQUILIBREUR À OUTILS AVEC TUYAU À AIR

Product No / No de produit
64.050

INSTRUCTION MANUAL

GENERAL SAFETY RULES

Personal injury and/or property damage may occur if the rules of use and installation are not observed.

- Do not expose the tool balancer to liquids.
- Avoid twist and friction of the hose during travel to prevent premature wear
- Observe maximum capacity

TOOL BALANCER INSTALLATION

Unpack and inspect the tool balancer to ensure there is no damage.

Make sure that attachment hook is secured and swivels freely.

Attach the tool balancer to a fixed support with enough capacity to support the tool balancer and tool weight.

Make sure that the pneumatic tools used with the tool balancer respect minimum and maximum capacity (in kilograms)

Adjust tension according to tool weight.

OPERATING INSTRUCTION

To release tension hold the round knob and release latch. Let knob turn counterclockwise slowly.

Turn the adjusting knob clockwise to increase spring tension.

Adjust hose stopper to desired height.

Always bring the tool to highest position to attach or detach from the balancer and to avoid free winding of the hose.

Keep the working angle of the cable below 20° from vertical.

MAINTENANCE

A regular inspection is required for a safe use

- Verify the working conditions of all suspension components
- Make sure all suspension components are secured and tight
- Inspect hose and fittings for damages and leaks



MANUEL D'INSTRUCTIONS

RÈGLES DE SÉCURITÉ GÉNÉRALES

Des blessures corporelles et/ou des dommages matériels peuvent survenir si les règles d'utilisation et d'installation ne sont pas observées.

- Ne pas exposer l'équilibreur à des liquides.
- Éviter les frictions ou torsions du tuyau lors de l'utilisation pour prévenir une usure prématurée.
- Ne pas dépasser la capacité maximale.

INSTALLATION DE L'ÉQUILIBREUR À OUTILS

Déballez et inspectez l'équilibreur à outils pour vous assurer de l'absence de dommage.

Assurez-vous que le crochet de suspension est bien attaché et pivote librement.

Accrochez l'équilibreur à outils à un support de capacité suffisante en tenant compte du poids de l'équilibreur et de l'outil.

Assurez-vous que les outils pneumatiques utilisés avec l'équilibreur respectent la capacité minimale et maximale.

Ajustez la tension en fonction du poids de l'outil.

INSTRUCTIONS D'UTILISATION

Pour diminuer la tension, appuyer sur le loquet en retenant la roulette et faire tourner celle-ci dans le sens antihoraire.

Tournez la roulette de réglage dans le sens horaire pour accroître la tension du ressort.

Ajustez le butoir du tuyau pour que l'outil soit à la hauteur désirée

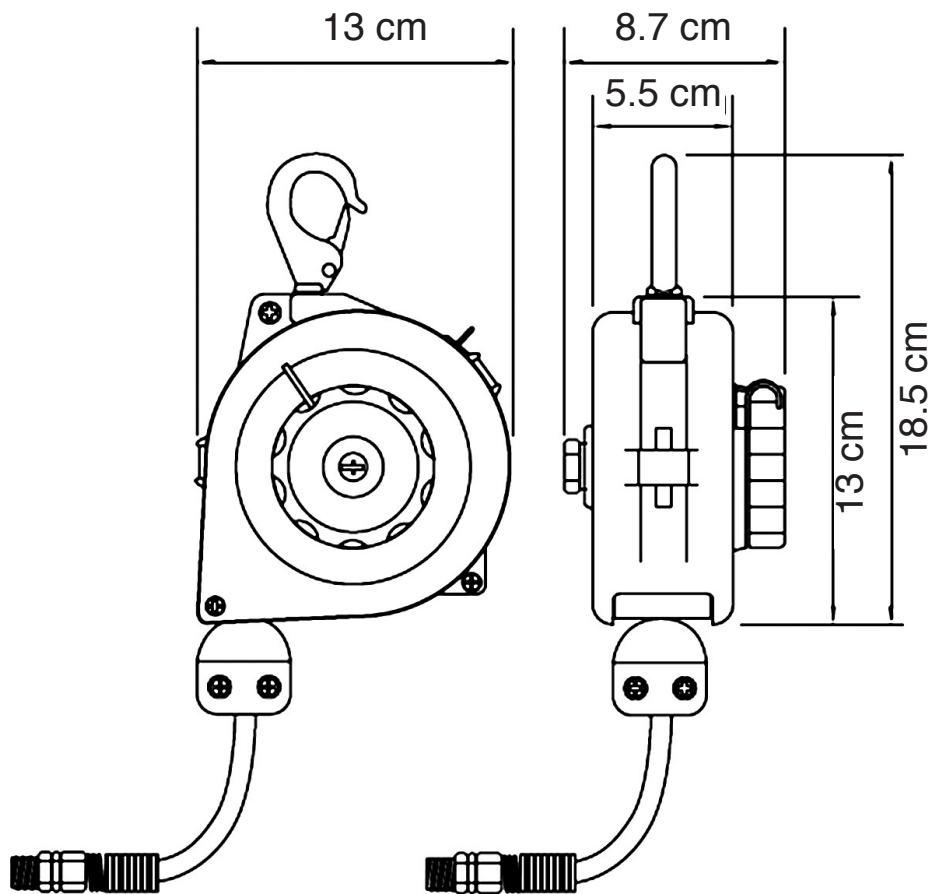
Toujours remonter le tuyau pour accrocher ou décrocher un outil pour éviter une remontée incontrôlée de celui-ci.

Lors de l'utilisation, respectez un angle maximal de 20° par rapport à la verticale.

ENTRETIEN

Une inspection régulière est requise pour un fonctionnement sécuritaire :

- Vérifiez la condition des éléments de suspension, les câbles et toute autre partie en suspension, remplacez les composants défectueux, usés ou endommagés.
- Assurez-vous que les dispositifs d'attaches sont bien serrés.
- Vérifiez l'état et l'étanchéité du tuyau et des raccords.



SPECIFICATIONS

Maximum Working Pressure: 140 PSI

Product No	Capacity Load/Kg Min-Max	Hose Length m	Net Weight kg
64.050	0.5 - 1.5	1.2 (4 ft)	0.9

SPÉCIFICATIONS

Pression maximale d'utilisation: 140 PSI

No de produit	Capacité Min-Max kg	Longueur de tuyau m	Poids net kg
64.050	0.5 - 1.5	1.2 (4 pi)	0.9