

Instruction manual

HIFLO Water/oil separators

Product No 57.510 / 57.512

TOPRING



1

Before starting assembly, please check contents as follow:

- 2 white felt filters with black tube
- 2 filters
- 1 connecting yoke (large blue figure 8)
- 1 test bottle
- 4 metal retaining springs (400 mm)
- 2 towers
- 2 lids (only one drilled)

Service interval kit containing:

- molded plastic mount + screw
- printed card
- self-adhesive timestrip

Fitting kit containing:

- 2 straight adaptors 15 mm x 1/2"
- 2 blanking plugs - large
- 4 elbows 15 mm
- 1 assembled porting block
- 6 porting block small blanking plugs
- 4 all-thread screws (M5 x 87 mm)
- 8 sleeve nut ends (M5 x 9 x 20 mm)
- 3 stem adaptors
- 2 reducing bushings
- 1 t-piece
- 2 grab taps
- 2 black tubes 180 mm x 15 mm dia
- 2 blue tubes 225 mm x 15 mm dia

SERVICE INDICATOR - ASSEMBLY AND ATTACHMENT



i Insert the boss on the reverse of the mount **(c)** into the pre-drilled hole in the separator lid.

ii Peel backing from timestrip **(a)** and attach to the plastic card **(b)** within the dotted lines.

iii Flex the card, passing the ends through the slots on the top surface of the mount.

To activate, press firmly on the timestrip label at the point indicated.

After a few minutes, a red line will appear, to indicate 'time in service' up to 12 months.

A replacement card and timestrip will be supplied with each service kit.

GENERAL INSTALLATION NOTES

Please ensure a steady slope in the pipe run from the outlet point to the sanitary drain.

When used in conjunction with timed solenoid drain, set drain "open" duration to minimum setting (1-2 seconds).

When used in conjunction with motorized ball valve or high capacity drain a de-pressurization chamber must be installed between drain and **TOPRING** unit.

Never discharge condensate to a storm drain or to surface water; always connect to a sanitary drain or sewer.

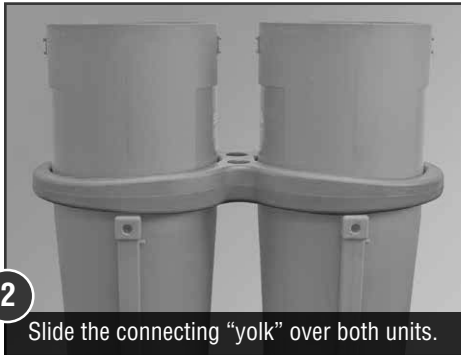
Remember that it's the user's responsibility to check with the local authority as to the permissible discharges in their area.

TESTING QUALITY

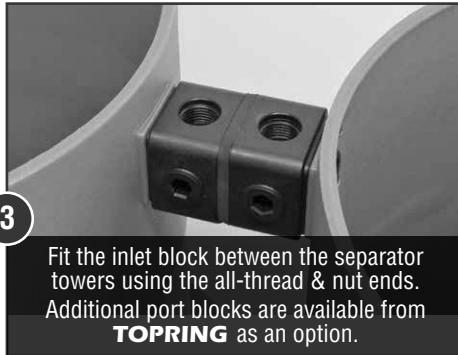
Replace filters before outlet cloudiness exceeds the ppm limit for your region.

Test outlet quality weekly using kit provided.





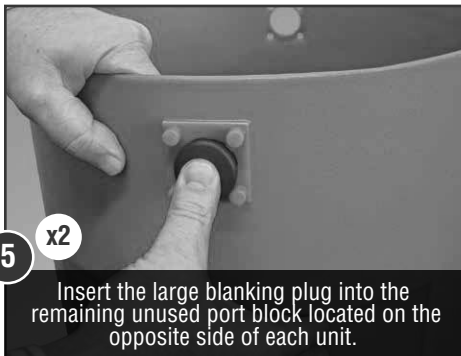
2 Slide the connecting "yolk" over both units.



3 Fit the inlet block between the separator towers using the all-thread & nut ends. Additional port blocks are available from **TOPRING** as an option.



4 Tighten all screws from the other side.



5 x2 Insert the large blanking plug into the remaining unused port block located on the opposite side of each unit.



6 x2 Lower the filter bag 1 into the separator body, settling it down gently, and ensuring it is in contact with the side wall.



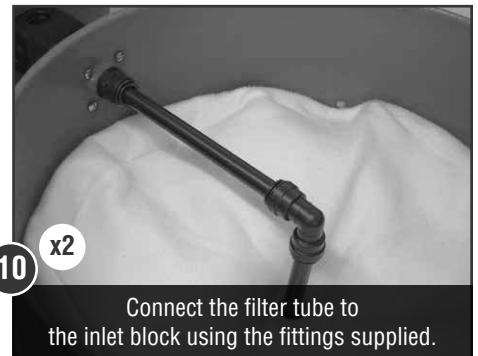
7 x2 Install the securing spring clips at 90 degrees directly in contact with the filter bags to prevent flotation.



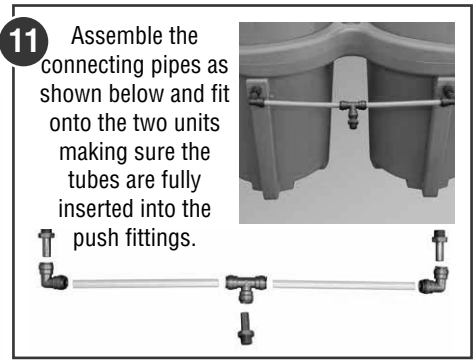
8 x2 Insert the remaining filter (the one in the needle-felt bag) with the connecting tube uppermost.



9 x2 Screw the inlet connector (reducing bushing) into place tightly.



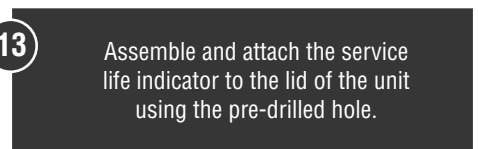
10 x2 Connect the filter tube to the inlet block using the fittings supplied.



11 Assemble the connecting pipes as shown below and fit onto the two units making sure the tubes are fully inserted into the push fittings.



12 x2 Attach the grab tap to the test point. Fill unit with water and check for leaks.



13 Assemble and attach the service life indicator to the lid of the unit using the pre-drilled hole.

To see the complete selection of HIFLO water/oil separators visit TOPRING.com



1

Avant de commencer l'assemblage, veuillez vérifier si le contenu est le suivant :

- 2 filtres en feutre blanc avec tube noir
- 2 filtres
- 1 joug de connexion (grand bleu figure 8)
- 1 bouteille de test
- 4 ressorts de retenue en métal (400 mm)
- 2 tours de séparateurs
- 2 couvercles (un seul perforé)

Ensemble d'entretien périodique comprenant :

- support en plastique moulé + vis
- carte imprimée
- bande de temps auto-adhésive

Ensemble de montage comprenant :

- 2 adaptateurs droits 15 mm x 1/2 "
- 2 bouchons d'obturation - grand
- 4 coudes 15 mm
- 1 bloc de raccord assemblé
- 6 blocs d'obturation
- 4 vis à filetage total (M5 x 87 mm)
- 8 embouts de manchon (M5 x 9 x 20 mm)
- 3 adaptateurs à tige
- 2 douilles de réduction
- 1 raccord en T
- 2 bouchons pour prise d'échantillonnage
- 2 tubes noirs de 180 mm x 15 mm dia
- 2 tubes bleus 225 mm x 15 mm dia

**ASSEMBLAGE ET FIXATION
INDICATEUR D'INTERVALLE DE SERVICE:**



- i** Insérez le bouton à l'envers du support (c) dans le trou pré-percé du couvercle du séparateur
- ii** Décoller le dos de la bande de temps (a) et l'attacher à la carte en plastique (b) entre les lignes pointillées
- iii** Fléchir la carte, en passant les extrémités à travers les fentes sur la surface supérieure du support (c).

Pour activer, appuyez fermement sur l'étiquette Timestrip au point indiqué.

Après quelques minutes, une ligne rouge apparaîtra, indiquant "temps de service" jusqu'à 12 mois

Une carte de remplacement et une bande horaire seront fournies avec chaque ensemble de maintenance

NOTES GÉNÉRALES D'INSTALLATION

Assurez-vous d'une chute régulière dans le tuyau entre le point de sortie et le drain sanitaire.

En cas d'utilisation avec un drain à solénoïde temporisé, régler la durée d'ouverture du drain sur minimum (1-2 secondes).

Lorsqu'elle est utilisée avec une vanne à boisseau sphérique motorisée ou une vidange haute capacité, une chambre de dépressurisation doit être installée entre le drain et l'unité.

Ne jamais purger de condensats dans un collecteur d'eaux pluviales ou dans des eaux de surface; Toujours se connecter à un drain sanitaire ou un égout.

Rappelez-vous qu'il est de la responsabilité de l'utilisateur de vérifier auprès de l'autorité locale les rejets autorisés dans sa zone.

TEST DE QUALITÉ

Remplacez les filtres avant que le débit de sortie dépasse la limite de ppm pour votre région.

Testez la qualité de façon hebdomadaire à l'aide de l'ensemble fourni.





2 Faites glisser le joug de connexion sur les deux unités.



3 Monter le bloc d'entrée entre les tours de séparateurs à l'aide des extrémités filetées et des écrous. Des blocs supplémentaires sont disponibles en option.



4 Serrez toutes les vis de l'autre côté.



5 x2 Insérer le grand bouchon d'obturation dans le port inutilisé situé sur le côté opposé de l'unité.



6 x2 Abaissez le sac filtrant 1 dans le corps du séparateur. Le déposer doucement et s'assurer qu'il est en contact avec la paroi latérale.



7 x2 Installez les ressort de retenue de sécurité à 90 degrés directement en contact avec les sacs filtrants pour empêcher la flottaison



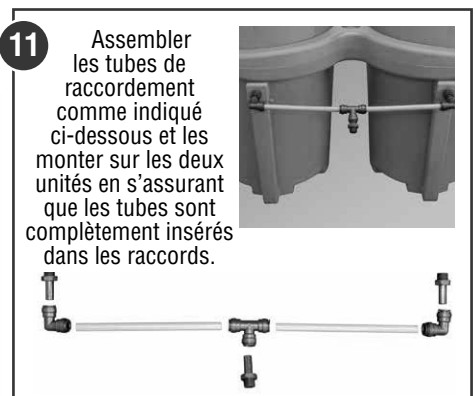
8 x2 Insérez le filtre restant (celui dans le sac de feutre aiguilleté) avec le tube de connexion vers le haut.



9 x2 Visser le connecteur d'entrée (raccord de réduction) en place fermement.



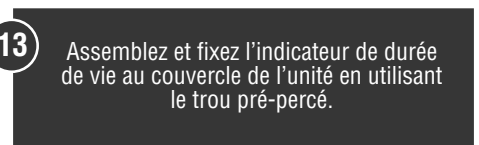
10 x2 Connectez le tube au filtre au bloc d'entrée en utilisant les raccords fournis.



11 Assembler les tubes de raccordement comme indiqué ci-dessous et les monter sur les deux unités en s'assurant que les tubes sont complètement insérés dans les raccords.



12 x2 Fixez le bouchon pour prise d'échantillonnage au point de test. Remplissez l'unité avec de l'eau et vérifiez s'il y a des fuites.



13 Assemblez et fixez l'indicateur de durée de vie au couvercle de l'unité en utilisant le trou pré-percé.

Pour voir la sélection complète des séparateurs eau/huile HIFLO, visiter TOPRING.com