

1340-GEN-310-01 - 10/18

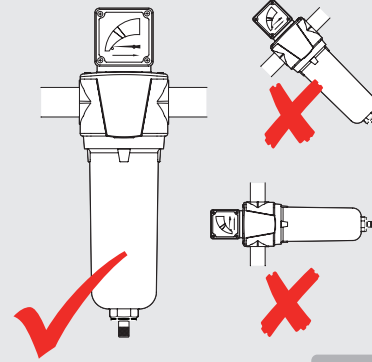


0 PSIG
(0 BARG)

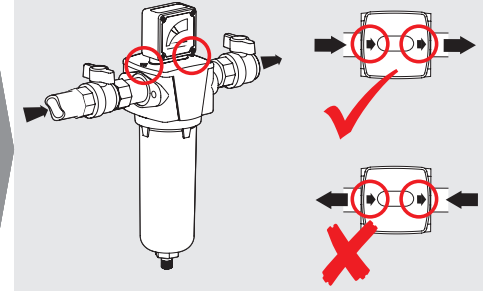


WARNING: This product can expose you to chemicals including lead, which is known to the State of California to cause cancer and/or birth defects or other reproductive harm. For more information, go to www.P65Warnings.ca.gov.

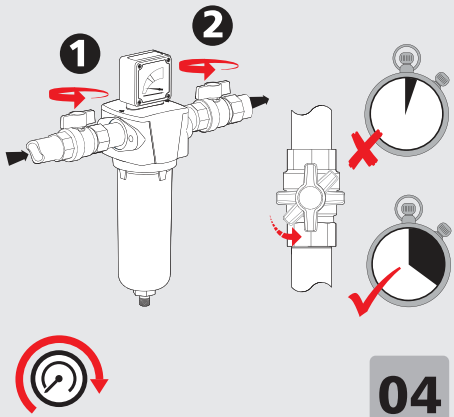
01



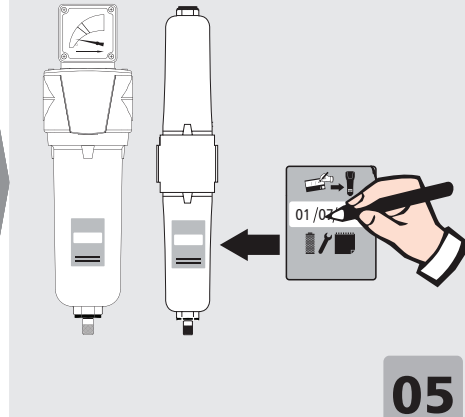
02



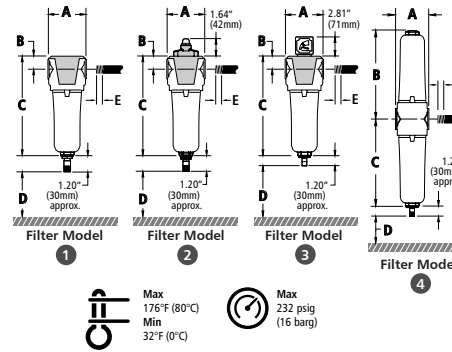
03



04



05



Operating Pressure (psig)	58 (4)	72 (5)	87 (6)	100 (7)	115 (8)	145 (10)	174 (12)	203 (14)	232 (16)
Correction Factor	0.76	0.84	0.92	1.00	1.07	1.19	1.31	1.41	1.51

EN Installation, maintenance and authorised disposal to be carried out by competent personnel only, in accordance with operating instructions, relevant standards, regulations and legal requirements. **DE** Installation, Wartung und Vornichtung dürfen nur von autorisiertem Fachpersonal und in Übereinstimmung mit der Bedienungsanleitung, den einschlägigen Normen, Vorschriften und gesetzlichen Bestimmungen durchgeführt werden. **FR** L'installation, la maintenance et l'élimination doivent uniquement être effectuées par des personnes qualifiées et autorisées, conformément aux instructions opérationnelles, aux normes pertinentes, aux exigences réglementaires et légales. **IT** Installazione, onderhoud en afvoer mag alleen uitgevoerd worden door vakkundig en bevoegd personeel, conform de bedieningsinstructies, relevante normen, voorschriften en wettelijke vereisten. **ES** La instalación, el mantenimiento y la eliminación deberán llevarlos a cabo personal competente y autorizado únicamente, de acuerdo con las instrucciones de funcionamiento y con las normativas, reglamentos y requisitos legales aplicables. **IT** Della procedura di installazione, manutenzione e smaltimento deve occuparsi esclusivamente personale competente e autorizzato, nel rispetto delle istruzioni operative, delle norme pertinenti, dei regolamenti e dei requisiti legali vigenti. **PT** A instalação, a manutenção e a eliminação devem apenas executar-se por pessoal autorizado e competente, em conformidade com as instruções de funcionamento, com as normas e regulamentos relevantes e com os requisitos legais. **EL** Η εγκατάσταση, η συντήρηση και η απόρριψη πρέπει να εκτελούν μόνο από άτομα που έχουν αποδεδειγμένο προχωρητικό, σύμφωνα με τις οδηγίες χρήσης, τα σχετικά πρότυπα, τους συναφείς κανονισμούς και τις νόμιμες απαιτήσεις. **SV** Installation, underhåll och bortskaffande får endast utföras av behörig och auktoriserad personal och ska ske i enlighet med alla driftsansvarningar, tillämpliga standarder, föreskrifter och andra juridiska krav. **NO** Installasjon, vedlikehold og avhending skal kun utføres av kompetent og autorisert personell i henhold til driftsinstruksjoner, relevante standarder, regelverk og lovmessige krav. **FI** Installation, vedligeholdelse og bortskaffelse må kun udføres af kompetent og autoriseret personale i henhold til betjeningsvejledningen, relevante standarder, bestemmelser og lovmæssige krav. **RU** Ассемблинг, уход и ликвидация должны осуществляться только квалифицированными специалистами. Настоящим сообщается, что использование данного оборудования разрешено только в соответствии с требованиями безопасности. Настоящим сообщается, что использование данного оборудования разрешено только в соответствии с требованиями безопасности. Настоящим сообщается, что использование данного оборудования разрешено только в соответствии с требованиями безопасности. Настоящим сообщается, что использование данного оборудования разрешено только в соответствии с требованиями безопасности. **PL** Instalacja, konserwacja oraz utylizacja może wykonywać wyłącznie wykwalifikowany i uprawniony personel zgodnie z instrukcją użycia, właściwymi standardami, przepisami i wymogami prawnymi. **SK** A teplotní, a karbontanálýza a az arzálásnál csak képzett szakemberek, erre engedélyzett személyzet végezheti az üzemi feladatokat, a vonatkozó szabványokkal, szabályokkal és törvényi előírásokkal összhangban. **HU** A telepítést, a karbantartást és az ártalmatlanítást kizárólag szakképzett, erre engedélyzett személyzet végezheti az üzemi feladatokat, a vonatkozó szabványokkal, szabályokkal és törvényi előírásokkal összhangban. **CZ** Instalace, údržba a likvidaci smějí provádět pouze kompetentní a autorizovaní pracovníci, v souladu s návodem k použití, příslušnými standardy, pravidly a právními požadavky. **PT** Instalação, manutenção e destuição só podem ser efetuadas por indivíduos competentes e autorizados de acordo com instruções operacionais, padrões, regulamentos e exigências jurídicas.

Filter model*	Pipe size	Flow rate		Dimensions inches (mm)					Weight lbs (Kg)	No. of elements
		SCFM	Nm ³ /hr	A	B	C	D	E (Max Thread)		
1**	¼	8	13	1.93 (49)	0.73 (19)	6.00 (152)	3.00 (76)	0.35 (9)	0.7 (0.3)	1**
1**	¼	15	25	1.93 (49)	0.73 (19)	6.00 (152)	3.00 (76)	0.35 (9)	0.7 (0.3)	1**
2**	¼	25	42	2.76 (70)	0.98 (25)	7.50 (191)	3.00 (76)	0.39 (10)	1.3 (0.6)	1**
2**	½	30	48	2.76 (70)	0.98 (25)	7.50 (191)	3.00 (76)	0.39 (10)	1.3 (0.6)	1**
2**	¾	35	59	2.76 (70)	0.98 (25)	7.50 (191)	3.00 (76)	0.39 (10)	1.3 (0.6)	1**
2**	1	50	85	2.76 (70)	0.98 (25)	9.11 (232)	3.00 (76)	0.47 (12)	1.5 (0.7)	1**
3**	½	70	119	3.94 (100)	1.34 (34)	10.83 (275)	3.00 (76)	0.59 (15)	3.5 (1.6)	1**
3**	¾	85	144	3.94 (100)	1.34 (34)	10.83 (275)	3.00 (76)	0.59 (15)	3.5 (1.6)	1**
3**	1	90	153	3.94 (100)	1.34 (34)	10.83 (275)	3.00 (76)	0.59 (15)	3.5 (1.6)	1**
3**	¾	125	212	3.94 (100)	1.34 (34)	15.55 (395)	3.00 (76)	0.59 (15)	4.4 (2.0)	1**
3**	1	135	229	3.94 (100)	1.34 (34)	15.55 (395)	3.00 (76)	0.59 (15)	4.4 (2.0)	1**
3**	1	175	297	3.94 (100)	1.34 (34)	15.55 (395)	3.00 (76)	0.59 (15)	4.4 (2.0)	1**
3**	1¼	280	476	4.80 (122)	1.65 (42)	18.07 (459)	3.00 (76)	0.71 (18)	6.2 (2.8)	1**
3**	1½	290	493	4.80 (122)	1.65 (42)	18.07 (459)	3.00 (76)	0.71 (18)	6.2 (2.8)	1**
3**	1½	325	550	4.80 (122)	1.65 (42)	18.07 (459)	3.00 (76)	0.71 (18)	6.2 (2.8)	1**
3**	1½	400	680	5.75 (146)	2.05 (52)	18.94 (481)	3.00 (76)	0.79 (20)	9.2 (4.2)	1**
3**	2	450	765	5.75 (146)	2.05 (52)	18.94 (481)	3.00 (76)	0.91 (23)	9.2 (4.2)	1**
3**	2	700	1190	5.75 (146)	2.05 (52)	30.87 (784)	3.00 (76)	0.91 (23)	13.9 (6.3)	1**
3**	2½	850	1445	8.27 (210)	2.62 (67)	23.35 (593)	3.00 (76)	1.14 (29)	18.7 (8.5)	1**
3**	3	1000	1700	8.27 (210)	2.62 (67)	23.35 (593)	3.00 (76)	1.14 (29)	18.7 (8.5)	1**
3**	3	1250	2125	8.27 (210)	2.62 (67)	32.13 (816)	3.00 (76)	1.14 (29)	23.1 (10.5)	1**
3**	3	1500	2550	8.27 (210)	2.62 (67)	38.31 (973)	3.00 (76)	1.14 (29)	26.4 (12.0)	1**

*Product supplied with NPT threaded connections as standard. **Grades available are 25.0 μ (coarse filtration, normal and reverse flow), 5.0 μ (medium filtration, normal and reverse flow), 1.0 μ (coalescing/particulate, normal and reverse flow), 0.01 μ (high efficiency coalescing, normal and reverse flow), and activated carbon vapor removal (normal and reverse flow).

Filter model	Pipe size	Flow rate		Dimensions inches (mm)					Weight lbs (Kg)	No. of elements
		SCFM	Nm ³ /hr	A	B	C	D	E (Max Thread)		
4	¼	25	42	2.76 (70)	6.42 (163)	6.26 (159)	3.00 (76)	0.39 (10)	2.0 (0.9)	2
4	¾	35	59	2.76 (70)	6.42 (163)	6.26 (159)	3.00 (76)	0.39 (10)	2.0 (0.9)	2
4	½	50	85	2.76 (70)	8.03 (204)	7.87 (200)	3.00 (76)	0.47 (12)	2.2 (1.0)	2
4	¾	70	119	3.94 (100)	9.45 (240)	9.29 (236)	3.00 (76)	0.59 (15)	5.1 (2.3)	2
4	¾	85	144	3.94 (100)	9.45 (240)	9.29 (236)	3.00 (76)	0.59 (15)	5.1 (2.3)	2
4	¾	125	212	3.94 (100)	14.17 (360)	14.02 (356)	3.00 (76)	0.59 (15)	6.8 (3.1)	2
4	1	135	229	3.94 (100)	14.17 (360)	14.02 (356)	3.00 (76)	0.59 (15)	6.8 (3.1)	2
4	1	175	297	3.94 (100)	14.17 (360)	14.02 (356)	3.00 (76)	0.59 (15)	7.0 (3.2)	2



1340-GEN-310-01 - 10/18

Coalescing, Particulate and Reverse Flow	12M Or
Activated Carbon (Normal and Reverse)	6M

0 PSIG (0 BARG)

01

WARNING: This product can expose you to chemicals including lead, which is known to the State of California to cause cancer and/or birth defects or other reproductive harm. For more information, go to www.P65Warnings.ca.gov.

02

03

04

05

06

07

08

09